

ИП Шемонаев О.А.

**Генератор тумана G-HAZE
Инструкция по эксплуатации**



СОДЕРЖАНИЕ

Введение	3
1. ОСНОВНЫЕ СВЕДЕНИЯ	4
2. ИСПОЛЬЗОВАНИЕ УСТРОЙСТВА	6
3. ТЕХНИЧЕСКИЕ ХАРАКТЕРИСТИКИ	7
4. ГАРАНТИЙНЫЕ ОБЯЗАТЕЛЬСТВА	8
5. ЗАГРУЗЧИК	9

Введение

Поздравляем! Вы приобрели генератор тумана G-Haze.

Надеемся, что он прослужит вам долгое время.

Пожалуйста, внимательно прочитайте следующие инструкции, прежде чем заполнять резервуар генератора рабочей жидкостью и включать его.



ВНИМАНИЕ

Данное устройство не предназначено для использования лицами (включая детей) с ограниченными физическими, зрительными или умственными способностями или отсутствием опыта и знаний, если только им не был предоставлен надзор или инструкция относительно использования прибора лицом, ответственным за их безопасность. Родители должны следить за тем, чтобы дети не играли с прибором.



ВНИМАНИЕ!

Если разъем питания поврежден, его необходимо заменить, обратившись к производителю, в сервисный центр или к лицу с аналогичной квалификацией во избежание нежелательных последствий.

Внимательно прочтите данную инструкцию для того, чтобы избежать нанесения ущерба или вреда для здоровья, а также повреждения устройства.

ЖИРНЫЙ ТЕКСТ содержит важную информацию и меры предосторожности, которые следует изучить и понять до начала использования устройства.

Перед установкой и запуском генератора тумана внимательно и полностью прочтите данное руководство.

1. ОСНОВНЫЕ СВЕДЕНИЯ

Генератор тумана G-Haze был разработан с учетом требований безопасности и надежности. Он предназначен для выработки чистого белого, нетоксичного тумана до тех пор, пока для этого есть жидкость (100% рабочий цикл). Генератор оборудован автоматическим алгоритмом очистки (PURGE). Этот алгоритм очищает камеру нагрева от остатков рабочей жидкости перед началом и в конце каждого рабочего цикла прибора, предотвращая остаточное накопление и засорение.

G-Haze представляет собой безостановочный генератор тумана, который способен вырабатывать мелкий и почти невидимый туман, создающий красивый визуальный эффект в сочетании с лазерными и световыми лучами.

G-Haze представляет собой электронное устройство, включающее в себя теплообменник со стабильной температурой и три различных типа отказобезопасных систем. Эти три типа электронных отказобезопасных систем предназначены для защиты от перегрева и отказа компонентов. При обнаружении состояния перегрева или в случае, если внутренняя температура устройства достигает 60 °С, срабатывает предохранительная цепь. Эта схема отключает питание нагревательных элементов, предотвращая опасные условия. При возникновении перегрева устройство перестанет производить туман, пока температура нагревательного модуля не вернется в норму.

Четвертая система безопасности состоит из предохранительного клапана, который ограничивает рабочее давление и защищает от избыточного давления.

Температура камеры нагрева поддерживается в узком диапазоне. Если произошла ошибка, генератор автоматически отключится. Когда активируется одна из систем безопасности, состояние ошибки будет отображаться на ЖК-дисплее в окне состояния. Если неисправность сохраняется, отправьте генератор в авторизованный сервисный центр для проверки.



Никогда не устанавливайте над людьми!

Генератор тумана должен устанавливаться в горизонтальном положении на ножках на устойчивой и ровной поверхности.

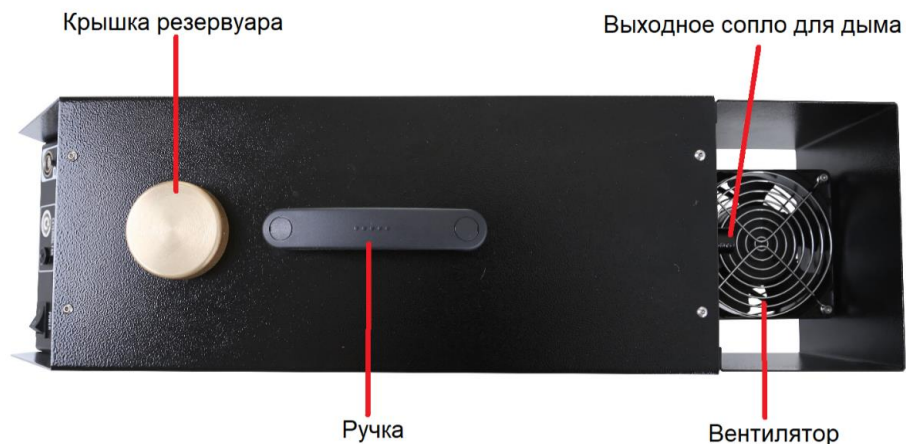
Генератор допускается использовать только в хорошо проветриваемом помещении.

Не включайте устройство на расстоянии менее 2 метров от скопления людей.

Если при работе генератора слышен посторонний шум, проверьте давление газа на входе в устройство. При превышении допустимого давления срабатывает предохранительный клапан, при этом появляется характерный звук.

Если генератор работает, не образуя при этом туман, проверьте уровень жидкости в резервуаре.

Если генератор самопроизвольно прекратил работу, и при этом в резервуаре имеется рабочая жидкость, проверьте давление газа на входе. При снижении давления газа до минимального происходит автоматическое отключение устройства.



DMX Вход и выход	Разъемы для подключения сигнального провода DMX
Разъем внешнего вентилятора	Разъем для подключения и диммирования внешнего вентилятора
Предохранитель внешнего вентилятора	Предохранитель защиты выхода вентилятора. 4A 220v
Датчик освещенности	Датчик внешней освещенности для регулирования интенсивности подсветки дисплея
Включатель питания	Включатель питания
Ввод питания	Ввод питания 220v - 50Hz - 800w
Вход газа	Быстроразъемное соединение для подвода газа, CO2 или N2 давление 3,5 bar – 4,5 bar

2. ИСПОЛЬЗОВАНИЕ УСТРОЙСТВА

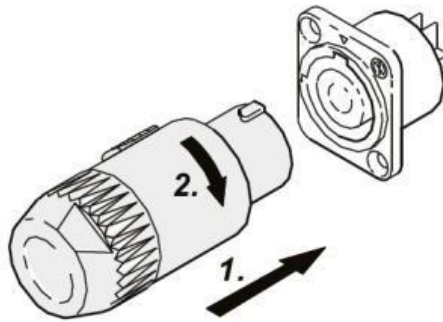
Перед началом работы

Соблюдайте осторожность при выборе места для установки и использования устройства, а именно:

- не устанавливайте устройство в местах, где на него возможно воздействие атмосферных осадков, пыли, и в других неблагоприятных условиях;
- обеспечьте свободное пространство для всех электрических кабелей и газопроводов;
- для установки устройства требуется не менее 2 м свободного пространства спереди и 1 м снизу от вентилятора.

Перед запуском устройства следует выполнить следующие действия:

- заполните резервуар специальной нетоксичной рабочей жидкостью, подходящей для данного прибора для создания тумана.
- подключите газовый баллон к входному патрубку для газа, оснащенный регулятором давления, при помощи шланга входящего в комплект поставки. Подключите передатчик данных (XLR-5 разъем для DMX/RDM), если вы используете DMX или RDM контроллер.
- подключите разъем питания Power-CON.



- подключите шнур питания 220 В переменного тока, 50-60 Гц, 800 Вт
- откройте газовый баллон и установите давление между 3,5 и 4,5 бар.

Выберите режим «Unit On» при помощи кнопок и меню управления или через дистанционную систему управления. После этого генератор автоматически осуществит подготовку к работе. Когда активируется режим «HazeOn» (через DMX контроллер или меню управления), генератор начнет производить туман до тех пор, пока не будет превышена допустимая температура, при этом все остальные параметры должны находиться в пределах спецификаций. Туман будет непрерывно производиться в автоматическом режиме до тех пор, пока в резервуаре не закончится рабочая жидкость (генератор будет продолжать работать, не образуя при этом туман), либо пока давление подаваемого инертного газа не снизится до минимальной отметки, в этом случае генератор автоматически отключится.

Внимание! Никогда не отключайте питание генератора, пока он производит туман.

Для завершения работы устройства следует выбрать пункт меню «Unit Off» при помощи кнопок и меню управления или через дистанционную систему управления. При этом генератор автоматически произведет подготовительные действия по завершению работы, и после этого отключится.

3. ТЕХНИЧЕСКИЕ ХАРАКТЕРИСТИКИ

Параметр	Значение
Общее время работы на одной заправке рабочей жидкостью, ч, при давлении газа: - 2,76 бар - 1,38 бар	23 46
Цвет тумана	Белый
Размер частицы, мкм	0,5 – 0,7
Расход жидкости, мл/ч, при давлении газа: - 2,76 бар - 1,38 бар	100 55
Тип рабочей жидкости	Фирменная жидкость
Объем резервуара для рабочей жидкости, л	2,0
Газ	СО ₂ или N ₂
Давление входящего газа, бар, не более	4,5
Время нагрева, минут, не более	8
Рабочее напряжение, В, при частоте переменного тока, Гц	250/50
Потребляемая мощность, Вт, не более	800
Уровень звука при работающем устройстве на расстоянии 1,0 м, дБ А, не более	45
Рабочая температура, °С	0... 50
Габаритные размеры, мм	190x325x700

4. ГАРАНТИЙНЫЕ ОБЯЗАТЕЛЬСТВА

Изготовитель гарантирует, что при установке и эксплуатации в соответствии с инструкцией по эксплуатации, генератор будет исправно работать в течение не менее чем двух лет с момента его ввода в эксплуатацию.

Настоящая гарантия не применяется, в следующих случаях:

- изделие было разобрано или отремонтировано без письменного разрешения изготовителя или одного из авторизованных сервисных центров,
- изделие использовалось в условиях, для которых оно не было разработано;
- в качестве рабочей жидкости использовалась другая жидкость, кроме специальной нетоксичной рабочей жидкости для данного типа устройства.

Изготовитель не несет ответственности за любые убытки, возникшие в результате неправильной установки или эксплуатации изделия.

Изготовитель не несет ответственности за последствия в случае использования любого другого газа, кроме указанных в технических характеристиках.

Если какая-либо неисправность соответствует условиям этой гарантии, Изготовитель бесплатно отремонтирует или заменит устройство, за исключением транспортных расходов.

Настоящая гарантия распространяется только на сам прибор. Компания Изготовитель снимает с себя ответственность за любые убытки, издержки или ущерб, возникшие в результате его использования, и не несет ответственности за косвенный ущерб в случае любого несоблюдения условий гарантийного или отгрузочного графика, а также не допускаются требования о возмещении стоимости труда, упущенной выгоды, стоимости ремонта или других расходов, связанных с заменой.

Ремонт или замена продукта - это все обязательства изготовителя перед покупателем.

Никакие другие гарантии, указанные или подразумеваемые, не принимаются. Гарантийные обязательства не подлежат передаче и применяются только к первоначальному покупателю.

Чтобы получить помощь в соответствии с условиями настоящей гарантии, обратитесь к нам и мы будем рады вам помочь

5. ЗАГРУЗЧИК

Генератор тумана G-haze использует загрузчик, также называемый диспетчером загрузки. Эта программа представляет собой прошивку (программное обеспечение, встроенное в аппаратное устройство), находящуюся в энергонезависимой памяти микроконтроллера (MCU). Она позволяет осуществлять перепрограммирование устройства внутри сети через порт USB. Для обновления прошивки вам понадобятся:

- компьютер под управлением Windows с разъемом USB 2.0
- специальный драйвер для USB, входящий в комплект поставки
- специальный провод USB – RS485 Кабель. Входящий в комплект поставки.

Обратитесь в службу поддержки, чтобы обновить последнюю прошивку **G-haze**.

RDM контроль

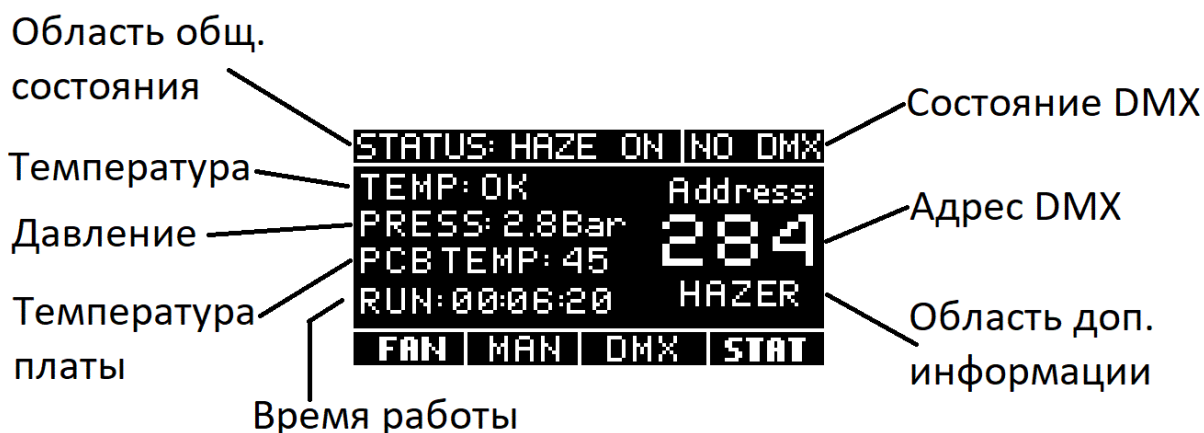
G-haze может управляться через протокол RDM ANSI E1.20, интеллектуальную двунаправленную связь, использующую линию передачи данных DMX512.

RDM позволяет обнаруживать консоль или другое управляющее устройство, а затем настраивать, контролировать и управлять промежуточными и конечными устройствами, подключенными через сеть DMX512. RDM обеспечивает интеллектуальное управление устройствами в сети DMX512, которая ранее не была доступна вне проприетарных сетей.

RDM Control имеет те же функции, что и DMX Control (см. DMX контроль) с двунаправленными функциями, позволяющими пользователю читать или записывать определенные параметры.

Описание управления

Главное окно



Главное окно имеет следующие пункты:

Область общего состояния	HEAT	Нагрев прибора.
	READY	Прибор нагрет и готов к включению HAZE
	ERROR	Ошибка. См. В разделе ошибки.
	HAZE ON	Прибор работает и генерирует туман.
	PURGE	Режим очистки нагревательной камеры
	OIL MEASURING	Измерение количества масла в резервуаре
Температура	TO LO	Температура камеры нагрева ниже рабочей температуры
	TO HI	Температура камеры нагрева выше рабочей температуры ЕСЛИ ВОЗНИКЛА ЭТА ОШИБКА ВЫКЛЮЧИТЕ УСТРОЙСТВО И ОБРАТИТЕСЬ В СЕРВИСНЫЙ ЦЕНТР
	OK	Температура находится в рабочем диапазоне
Давление	BAR	Это фактическое давление в резервуаре.
Температура платы	Градусы цельсия	Температура внутри устройства ЕСЛИ ВМЕСТО ЦИФР ВЫ ВИДИТЕ ЗНАКИ -- ВЫКЛЮЧИТЕ УСТРОЙСТВО И ОБРАТИТЕСЬ В СЕРВИСНЫЙ ЦЕНТР
Время работы		Время работы с момента его последнего запуска
Состояние DMX	DMX OK	Сигнал DMX присутствует
	NO DMX	Сигнал DMX отсутствует
Адрес DMX	Adres	Стартовый адрес DMX
Область доп. информации	<i>опция</i>	В данной области отображается количество масла в резервуаре

Окно FAN

```

STATUS: UNIT OFF | NO DMX
FAN1 mode: Full
FAN2 mode: 20%

EXIT | DOWN | UP | SET
    
```

В окне FAN можно изменять параметры для 2х вентиляторов FAN1 – основной вентилятор который находится в приборе. FAN2 – диммируемый выход POWER-CON на лицевой стороне прибора.

FAN1 mode	Full	100% интенсивности
	Quiet	Интенсивность напрямую зависит от фактического давления в резервуаре
FAN2 mode	%	Ручная установка интенсивности от 10% до 100% с дискретностью 10%
	OFF	Выход выключен
	DMX	Интенсивность зависит от значения канала DMX+4

Окно MAN

```

STATUS: READY | NO DMX
UNIT: ON
HAZE: OFF
PRESSURE: 2.8PSI
EXIT|DOWN| UP | SET

```

UNIT	ON	Включение нагрева.
	OFF	Устройство полностью выключено (Можно отключить питание.)
HAZE	ON	Генерация тумана включена
	OFF	Генерация тумана выключена
PRESSURE	0.3-2.8bar	Установка рабочего давления. (от давления зависит интенсивность тумана образования)

Окно DMX и работа с ним

```

STATUS: UNIT OFF | NO DMX
Address: 216
RDM: ON
EXIT DOWN | UP | SET
    
```

Address	1-508	Стартовый адрес DMX
RDM	ON	Функция RDM включена
	OFF	Функция RDM выключена

Генератор использует четыре DMX канала:

Канал 1	0 (0%) – UNIT. OFF. – 128 (50%) – UNIT. ON. – 255 (100%)
Канал 2	0 (0%) – 255 (100%), HAZE (от мин. до макс.)
Канал 3	0 (0%) – HAZE OFF. – 128 (50%) – HAZE ON. – 255 (100%)
Канал 4	0 (0%) – 255 (100%), FAN2 (от мин. до макс.). <i>Если опция включена в меню</i>

Окно STAT

```

UNIT OFF | NO DMX
No errors.
Heater: 228h 22m
Gas: 212h 47m
Oil: 158
UID: XXXX:XXXXXXXXXX
EXIT DOWN | UP |
    
```

Noerrors	В этом пункте описывается текущая ошибка
Heater	Время пробега нагревателя
Gas	Время пробега клапана газа
Oil	Циклы пробега клапана масла
UID	Уникальный идентификационный номер устройства